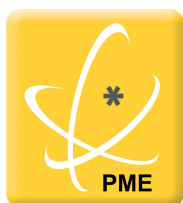




# CONDUTAR

## Tabela de Preços 2023

### 5-Conduitas Retangulares



excelência'21

## Índice Condutas Retangulares

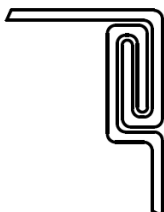
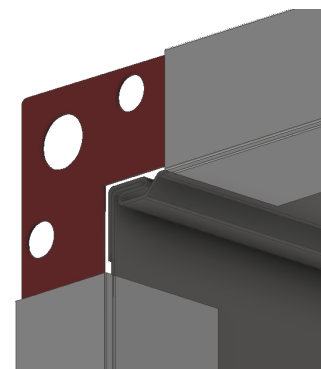
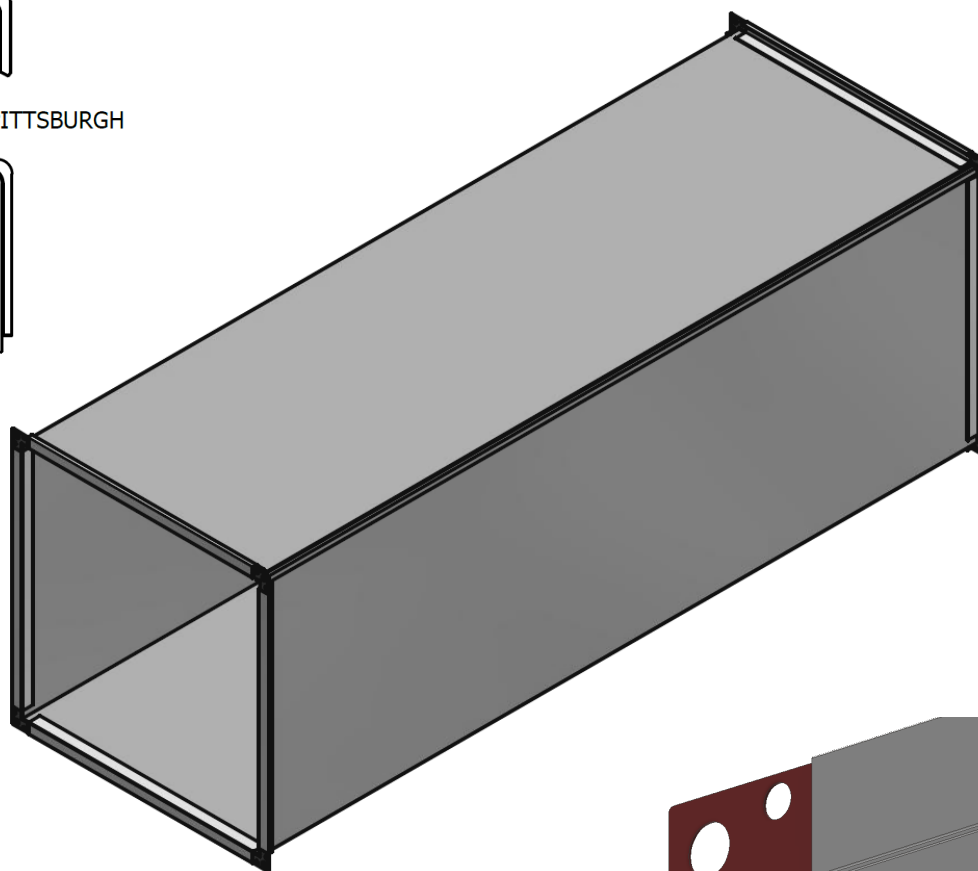
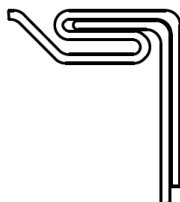
5.1-Condutas Retangulares.....	43
5.1.1-Conduta Sem Isolamento.....	43
5.1.2-Conduta com Isolamento de Espuma Elastomérica 6mm.....	43
5.2-Perfis de Ligação Aplicáveis.....	44
5.3-Serviços.....	44
5.4-Juntas Flexíveis.....	44
5.5-Registos e Deflectores.....	45
5.6-Canhões, Sapatas e Saídas Com Rede.....	45
5.7-Registos Multipás Manuais.....	46
5.8-Plenos Para Grelhas e Difusores.....	46
5.9-Transformações Retangular/Redondo.....	47
5.10-Atenuadores de Som Retangulares.....	48
5.11-Tabuleiros de Condensados.....	48

**5.1-CONDUTAS RECTANGULARES (CR1)**
**5.1.1-Conduto Sem Isolamento**

	Calha C/Lisa	Aro P20	Aro P30
Chapa BG 24 - 0,6mm	17,16	23,74	24,14
Chapa BG 22 - 0,8mm	17,55	24,93	28,92
Chapa BG 20 - 1mm	18,43	26,65	29,73
Chapa BG 18 - 1,2mm	23,21	33,60	36,75


**5.1.2-Conduto com Isolamento de Espuma Elastomérica 6mm**

	Calha C/Lisa	Aro P20	Aro P30
Chapa BG 24 - 0,6mm	34,35	40,94	41,33
Chapa BG 22 - 0,8mm	34,75	42,12	46,11
Chapa BG 20 - 1mm	35,63	43,84	46,93
Chapa BG 18 - 1,2mm	*	*	*


**SISTEMA DE FECHO NU-LOC**

**SISTEMA DE FECHO PITTSBURGH**

**Notas:**

\*Preços sob consulta

Os preços apresentados são por m2 e incluem calha "C" ou aros em perfil de 20/30mm.

O mínimo a debitar por conduta será de 1 m2.

### 5.2-PERFIS DE LIGAÇÃO APLICÁVEIS



Tipo	Preço
Perfil P20 Aplicado	3,63€/m
Perfil P30 Aplicado	6,75€/m
Perfil P20 Inox Aplicado	12,41€/m
Canto C20 Aplicado	0,69€/un
Canto C30 Aplicado	1,64€/un
Canto C20 Inox Aplicado	3,10€/un
Calha C	1,01 €/m



**Notas:**

Preço de Perfil e Cantos não aplicados, ver tabela de Acessórios.

### 5.3-SERVIÇOS (CR2)

Serviço	Preço
Aplicação de Gola Circular Diâmetro 80mm a 300mm	4,11 €/un
Aplicação de Gola Circular Diâmetro 301mm a 600mm	5,04 €/un
Aplicação de Gola Circular Diâmetro 601mm a 1200mm	5,97 €/un
Aplicação de Canhão Retangular 300mm a 900mm (A+B) **	4,64 €/un
Aplicação de Canhão Retangular 1000mm a 1500mm (A+B) **	5,64 €/un
Aplicação de Canhão Retangular 1600mm a 2000mm (A+B) **	6,76 €/un
Aplicação de Topo Cego em Conduita – Lado Maior até 500mm	4,32 €/un
Aplicação de Topo Cego em Conduita – Lado Maior 501mm a 1000mm	5,70 €/un
Aplicação de Topo Cego em Conduita – Lado Maior 1001mm a 1500mm	9,09 €/un
Aplicação de Pega em PVC *	5,76 €/un
Aplicação de Espuma Elastomérica 6mm *	17,19 €/m2
Aplicação de Rede Anti Pássaro *	38,41 €/m2
Aplicação de Porta-Filtro até 500mm c/ Fechos em Nylon *	21,31 €/un
Aplicação de Porta-Filtro até 1000mm c/ Fechos em Nylon *	31,91 €/un
Aplicação de Porta-Filtro até 1500mm c/ Fechos em Nylon *	38,38 €/un
Aplicação de Tampa de Acesso c/ Fechos até 500mm	12,06 €/un
Aplicação de Tampa de Acesso c/ Fechos de 501 a 1000mm	18,06 €/un
Aplicação de Tampa de Acesso c/ Fechos de 1001 a 1500mm	23,53 €/un
Mão-de-obra	26,71 €/h

**Notas:**

\*Material incluído

\*\* Soma dos lados da secção do canhão

### 5.4-JUNTAS FLEXÍVEIS (CR3)

Tipo	Preço
Junta 90°C aplicada	10,31€
Junta 200°C aplicada	12,35 €
Junta 90°C metro	8,63 €
Junta 200°C metro	9,15 €



**5.5-REGISTOS E DEFLECTORES (CR4)**

Medida do lado maior do Deflector ou Registo	Deflectores	Registo Asa de Avião	Registo Retangular
Até 250mm	7,19	27,37	14,71
251 a 500mm	9,13	48,51	25,76
501 a 750mm	11,72	65,80	35,16
751 a 1000mm	17,01	77,08	40,50
1001 a 1250mm	20,39	97,44	51,49

Notas:

Os preços apresentados são unitários.

**5.6-CANHÕES, SAPATAS E SAÍDAS COM REDE (CR5)**

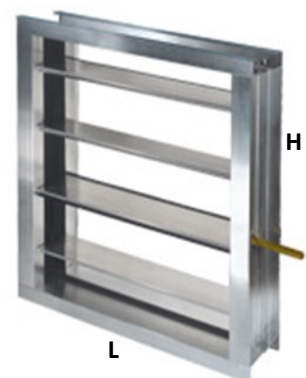
Dimensão (Soma dos dois lados da secção da peça A+B)	Canhão p/ Grelha (A+B)	Sapata Spiro (A+B)	Saída c/ Rede (A+B)
300	5,91	9,65	24,17
400	6,75	11,85	28,25
500	7,30	13,41	32,02
600	8,42	14,83	35,90
700	9,34	16,80	39,86
800	9,98	17,79	43,78
900	10,96	19,30	47,69
1000	11,85	20,78	51,58
1100	13,38	22,04	57,35
1200	14,67	22,77	63,07
1300	15,74	23,82	68,82
1400	16,93	24,74	74,61
1500	17,91	25,73	80,39
1600	18,88	26,39	86,16
1700	20,12	27,37	91,91
1800	21,17	28,61	97,66
1900	22,18	30,00	103,44
2000	23,34	31,59	108,87

Notas:

A altura padrão para os canhões e sapatas é de 100mm. Quando esta medida for superior o excedente será debitado como conduta retangular. Os preços apresentados são unitários.

5.7-REGISTO MULTIPÁS COMANDO MANUAL (CR6)

Dimensões	L							
	300	400	500	600	700	800	900	1000
300	74,82	82,04	91,05	99,17	107,30	115,39	123,51	131,64
400	88,93	98,28	107,61	116,96	126,33	135,67	145,02	154,36
500	103,5	113,62	124,21	134,78	145,36	155,52	166,52	177,08
600	117,17	128,99	140,94	152,58	164,40	176,20	187,91	199,80
700	131,29	144,33	157,37	170,40	183,43	196,46	209,51	222,59
800	145,41	159,69	173,92	188,19	202,46	216,73	230,98	245,26
900	159,53	175,02	190,51	206,00	221,51	237,00	252,51	267,98
1000	173,64	190,36	207,08	223,83	240,54	257,26	273,99	291,01
1100	187,75	205,72	223,66	241,64	259,59	277,55	295,1	313,43
1200	201,89	221,07	240,23	259,44	278,64	297,80	317,00	336,17



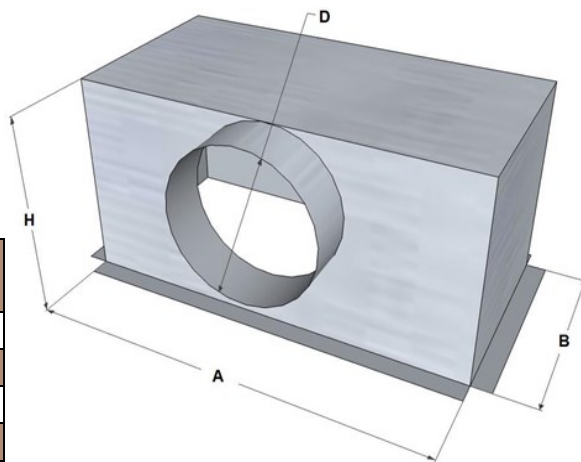
Notas:

Os preços apresentados são unitários. Para outras dimensões e/ou motorização, preços sob consulta.

5.8-PLENOS PARA GRELHAS E DIFUSORES (CR7)

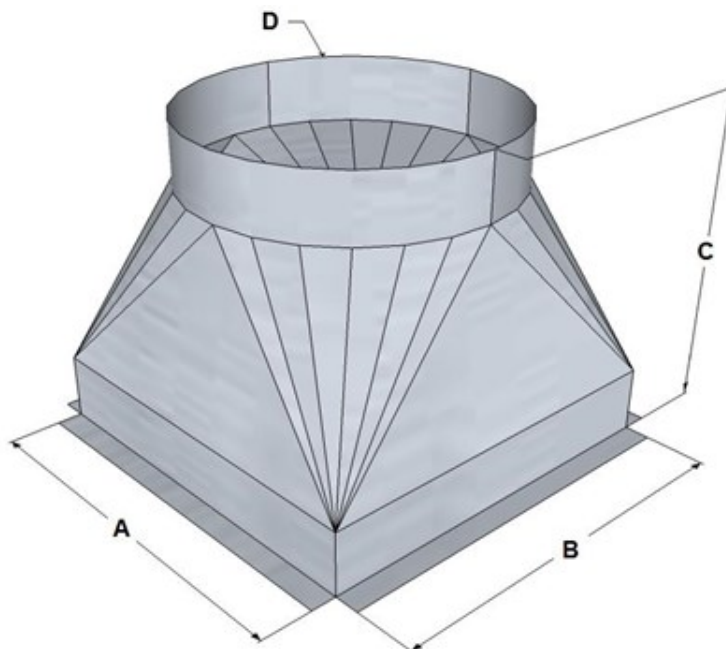
Dimensão (a+b+h)	Sem Isolamento	Com Isolamento
800	11,85	16,80
900	12,84	19,79
1000	16,28	27,72
1100	19,79	36,40
1200	24,74	40,02
1300	29,67	46,50
1400	35,59	55,83
1500	40,02	64,28
1600	47,50	74,59
1700	55,37	84,54
1800	65,22	96,95
1900	75,62	106,83
2000	86,47	119,15
2100	90,21	124,07
2200	93,96	129,02
2300	97,69	133,94
2400	101,43	138,86
2500	105,17	143,81
2600	108,90	148,73
2700	112,65	153,68
2800	116,39	158,60

Dimensão (a+b+h)	Sem Isolamento	Com Isolamento
2900	120,12	163,54
3000	123,87	169,43
3100	127,59	173,41
3200	131,34	178,33
3300	135,09	183,26
3400	138,81	188,19
3500	142,56	193,14
3600	146,30	198,07
3700	150,02	203,01
3800	153,76	207,94
3900	157,52	212,87
4000	161,24	217,81
4100	164,99	222,73
4200	168,72	227,66
4300	172,45	232,60
4400	176,20	237,52
4500	179,92	242,46
4600	183,68	247,39
4700	187,43	252,32
4800	191,15	257,26
4900	194,89	262,19



Notas:

Cada pleno inclui 1 gola. Em caso de aplicação de múltiplas golas, estas serão debitadas à parte, bem como a mão-de-obra, de acordo com tabela na pág. 44. O isolamento considerado é espuma elastomérica de 6mm. Para outros tipos de isolamento, preços sob consulta. Plenos com gola **Spiralved** consultar tabela respetiva. Preço por unidade.

**5.9-TRANSFORMAÇÃO RETANGULAR/REDONDO (CR8)**


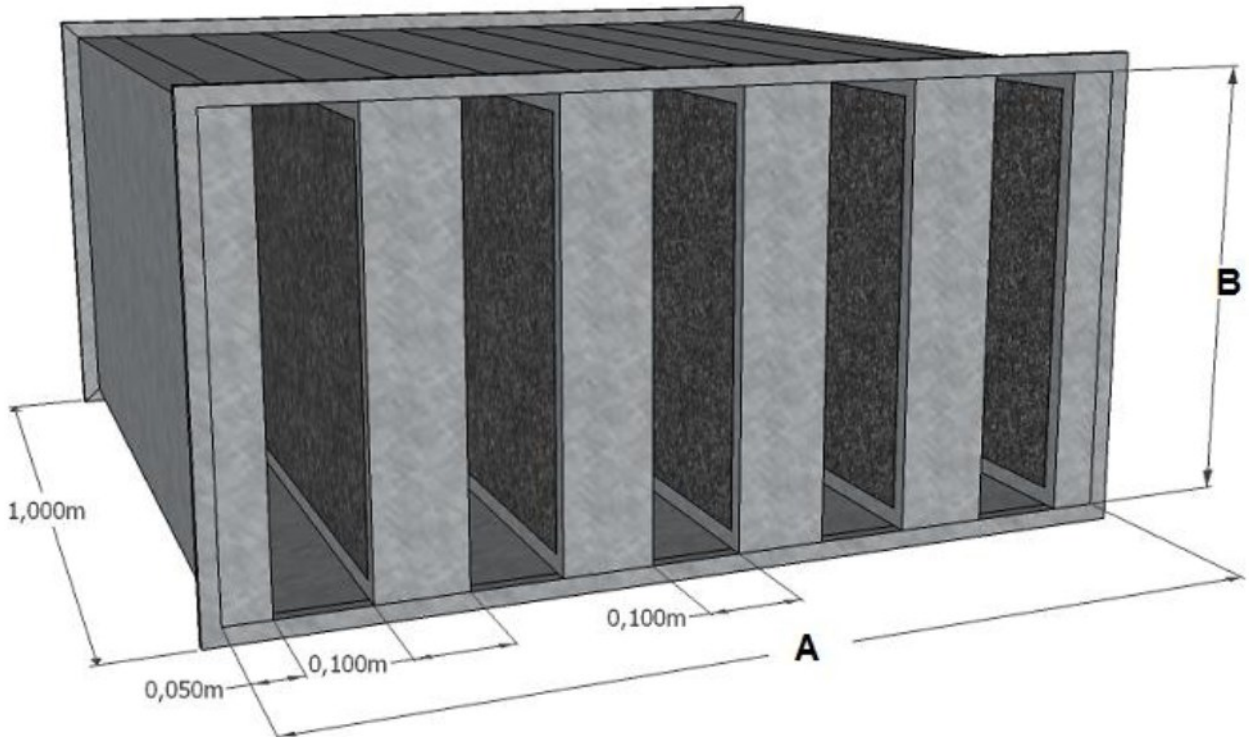
Dimensão (a+b+c+d)	Preço	Dimensão (a+b+c+d)	Preço	Dimensão (a+b+c+d)	Preço
500	17,94	2700	74,20	4900	130,15
600	20,52	2800	76,62	5000	132,68
700	23,13	2900	79,14	5100	135,92
800	25,66	3000	81,67	5200	138,46
900	28,25	3100	84,18	5300	140,98
1000	30,82	3200	86,73	5400	143,50
1100	33,41	3300	89,26	5500	147,42
1200	35,85	3400	91,78	5600	150,95
1300	38,26	3500	94,32	5700	153,49
1400	40,68	3600	96,85	5800	156,01
1500	43,09	3700	99,36	5900	158,54
1600	45,51	3800	101,91	6000	161,32
1700	47,90	3900	104,44	6100	163,99
1800	50,32	4000	106,98	6200	166,67
1900	52,74	4100	109,92	6300	169,34
2000	55,12	4200	112,46	6400	172,01
2100	57,55	4300	114,97	6500	177,48
2200	59,93	4400	117,50	6600	180,15
2300	62,74	4500	120,03	6700	182,80
2400	66,60	4600	122,58	6800	185,48
2500	69,40	4700	125,10	6900	188,27
2600	71,82	4800	127,64	7000	191,78

**Notas:**

Preço de transformações excêntricas: multiplicar valor da tabela por 1,2. OG com gola **Spiralved**, consultar tabela respectiva. Preço por unidade. Caso exista, o aro será debitado à parte.



5.10-ATENUADORES DE SOM RETANGULARES (CR9)

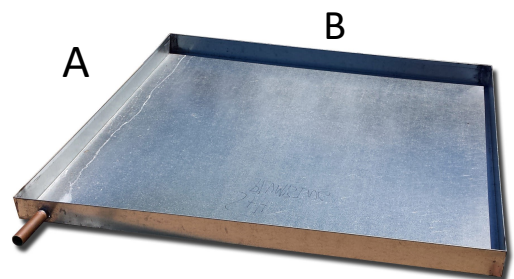


A/B	300	400	500	600	700	800	900	1000
400	103,72	126,06						
600	140,27	165,14	196,28	226,64				
800	182,72	209,90	252,99	287,07	328,16	385,10		
1000	219,96	262,26	309,20	347,05	399,14	460,97	496,82	555,13
1200	267,73	308,49	364,01	426,83	468,71	553,33	580,72	655,08
1400	308,08	364,01	418,83	498,38	566,38	615,44	658,16	756,13
1600	349,52	419,53	489,79	560,22	638,78	713,96	764,14	944,72

**Notas:** Para outras dimensões, preços sob consulta. Preço por unidade.

5.11-TABULEIROS DE CONDENSADOS

A	B	Preço	A	B	Preço	A	B	Preço
200	200	14,21	400	700	22,56	800	900	36,04
200	300	15,00	500	700	24,71	900	900	38,73
300	300	15,78	600	700	26,87	200	1000	20,63
200	400	16,09	700	700	29,02	300	1000	23,63
300	400	17,16	200	800	19,03	400	1000	26,56
400	400	18,54	300	800	21,48	500	1000	29,57
200	500	16,66	400	800	23,93	600	1000	32,55
300	500	18,23	500	800	26,31	700	1000	35,50
400	500	19,84	600	800	28,73	800	1000	38,48
500	500	20,83	700	800	31,17	900	1000	41,42
200	600	17,45	800	800	33,62	1000	1000	44,41
300	600	19,31	200	900	19,84	200	1100	21,48
400	600	21,18	300	900	22,56	300	1100	24,71
500	600	23,10	400	900	25,25	400	1100	27,94
600	600	25,00	500	900	27,94	500	1100	31,17
200	700	18,23	600	900	30,63	600	1100	34,41
300	700	20,39	700	900	33,34	700	1100	27,86



**Notas:** Para outras dimensões, preços sob consulta.